

ТЕХНИЧЕСКИЙ ПАСПОРТ ИЗДЕЛИЯ



Произведено по технологии: VALTEC s.r.l., Via Pietro Cossa, 2, 25135-Brescia, ITALY
Изготовитель: ZHEJIANG MONRO M&E CO.,LTD
No.2, 25th street Eastern New City, Wenling city, Zhejiang province, China



РЕЛЕ ЗАЩИТЫ НАСОСА ОТ «СУХОГО ХОДА»

Модель: VT.CRS6

Артикул: VT.CRS6.02.1

ПС -46749

Паспорт разработан в соответствии с требованиями ГОСТ 2.601-2019

ТЕХНИЧЕСКИЙ ПАСПОРТ ИЗДЕЛИЯ

1. Назначение и область применения.

1.1. Реле защиты от сухого хода предназначено для защиты электронасосов водоснабжения от работы при снижении давления воды ниже установленного настроечного значения. Значительное падение давления в системе, как правило, вызвано отсутствием воды в трубопроводах. В таких условиях («сухой ход») электронасосы перегреваются и быстро выходят из строя.

1.2. При последовательном включении реле давления VT.CRS5.02.1 и реле защиты от «сухого хода» достигается полная автоматизация и защита работы электронасоса системы водоснабжения.

2. Принцип действия

Реле представляет собой двухконтактное коммутационное устройство, управляющее работой электронасоса водоснабжения. При давлении в системе выше давления включения контакты реле находятся в замкнутом положении, по ним ток передаётся к насосу. При падении давления ниже настроечного значения давления выключения, контакты размыкаются, останавливая насос. Последующий запуск насоса возможен только после нажатия кнопки на корпусе реле. При этом давление в системе должно быть выше настроечного значения давления включения.

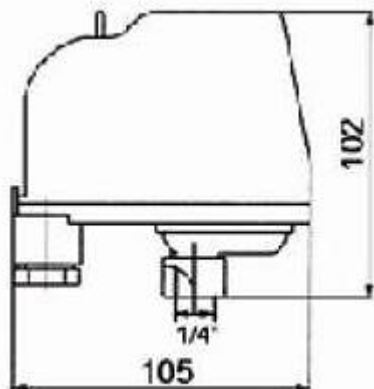
3. Технические характеристики

№	Характеристика		Значение
1	Напряжение питания	В	~220
2	Частота переменного тока	Гц	50
3	Максимальный коммутируемый ток	А	16
4	Максимальный коммутируемый ток при индуктивной нагрузке ($\cos\phi=0,6$)	А	10
5	Температура рабочей среды	°С	+1÷+40
6	Диапазон настройки давления выключения	бар	0,05÷0,6
7	Диапазон настройки давления включения	бар	0,7÷1,0
8	Заводская настройка давлений	бар	выкл. - 0,1/вкл.-0,7
9	Максимальное давление рабочей среды	бар	6,0
10	Класс защиты		IP44
11	Условный диаметр резьбы присоединительного патрубка	дюйм	G1/4"BP
12	Максимальная температура окружающей среды	°С	+55
13	Максимальная влажность окружающей среды	%	80
14	Полный средний срок службы	лет	10

Паспорт разработан в соответствии с требованиями ГОСТ 2.601-2019

ТЕХНИЧЕСКИЙ ПАСПОРТ ИЗДЕЛИЯ

Габаритные размеры



4. Указания по монтажу и электроподключениям

4.1. Реле присоединяется к нагнетательной линии насоса (между насосом и первым водопотребляющим прибором).

4.2. Все электромонтажные работы должны выполняться в соответствии с требованиями «Правил технической эксплуатации электроустановок потребителей» и «Правил техники безопасности при эксплуатации электроустановок потребителей».

4.3. Подключение проводов к реле давления следует производить в соответствии с приведенной схемой. При подключении насоса с трёхфазным питанием, или однофазного насоса с коммутируемым током свыше 10А, насос следует подключать к реле давления через магнитный пускатель.

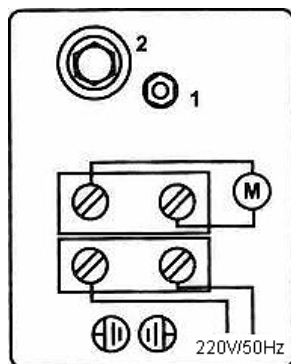
4.4. Подключение реле к заземляющему проводнику обязательно.

4.5. После установки, группа контактов реле разомкнута. Для запуска насоса необходимо нажать кнопку на корпусе реле.

5. Настройка реле

5.1. Прежде, чем приступить к настройке, снимите с реле пластиковую крышку, зафиксированную винтом.

5.2. При наличии в системе мембранного бака, перед настройкой реле, проверьте давление в этом баке при отключенном насосе.



ТЕХНИЧЕСКИЙ ПАСПОРТ ИЗДЕЛИЯ

5.3. Для настройки реле в системе на нагнетательном трубопроводе насоса должен быть установлен манометр.

5.4. Давление выключения (минимальное давление) регулируется гайкой 2 (большая пружина). Для увеличения давления включения гайка закручивается по часовой стрелке.

5.5. Давление включения (давление, при котором разрешается запуск насоса) настраивается путём вращения гайки 1 (малая пружина). Вращение гайки по часовой стрелке увеличивает значение давления включения.

6. Указания по эксплуатации и техническому обслуживанию

6.1. Изделие должно эксплуатироваться при режимах, изложенных в таблице технических характеристик.

6.2. Один раз год следует подтягивать винты на клеммах электросоединений.

6.3. Запрещается работа реле при открытой крышке.

6.4. Не допускайте замораживания воды в системе.

6.5. После отключения насоса, дальнейший его запуск возможен при нажатой кнопке на корпусе реле и давлении в системе, превышающем настроенное давление включения.

7. Условия хранения и транспортировки

7.1 В соответствии с ГОСТ 19433-88 изделия не относятся к категории опасных грузов, что допускает их перевозку любым видом транспорта в соответствии с правилами перевозки грузов, действующими на данном виде транспорта.

7.2. Изделия должны храниться в упаковке предприятия – изготовителя по условиям хранения 3 по ГОСТ 15150-69.

7.3. Транспортировка изделий должна осуществляться в соответствии с условиями 5 по ГОСТ 15150-69.

8. Утилизация

8.1. Утилизация изделия (переплавка, захоронение, перепродажа) производится в порядке, установленном Законами РФ от 04 мая 1999 г. № 96-ФЗ "Об охране атмосферного воздуха" (с изменениями и дополнениями), от 24 июня 1998 г. № 89-ФЗ (с изменениями и дополнениями) "Об отходах производства и потребления", от 10 января 2002 № 7-ФЗ « Об охране окружающей среды» (с изменениями и дополнениями), а также другими российскими и региональными нормами, актами, правилами, распоряжениями и пр., принятыми во использование указанных законов.

8.2. Содержание благородных металлов: *нет*

9. Гарантийные обязательства

9.1. Изготовитель гарантирует соответствие изделия требованиям безопасности, при условии соблюдения потребителем правил использования, транспортировки, хранения, монтажа и эксплуатации.

ТЕХНИЧЕСКИЙ ПАСПОРТ ИЗДЕЛИЯ

9.2. Гарантия распространяется на все дефекты, возникшие по вине завода-изготовителя.

9.3. Гарантия не распространяется на дефекты, возникшие в случаях:

- нарушения паспортных режимов хранения, монтажа, испытания, эксплуатации и обслуживания изделия;
- ненадлежащей транспортировки и погрузо-разгрузочных работ;
- наличия следов воздействия веществ, агрессивных к материалам изделия;
- наличия повреждений, вызванных пожаром, стихией, форс-мажорными обстоятельствами;
- повреждений, вызванных неправильными действиями потребителя;
- наличия следов постороннего вмешательства в конструкцию изделия.

9.4. Производитель оставляет за собой право внесения изменений в конструкцию, улучшающие качество изделия при сохранении основных эксплуатационных характеристик.

10. Условия гарантийного обслуживания

10.1. Претензии к качеству товара могут быть предъявлены в течение гарантийного срока.

10.2. Неисправные изделия в течение гарантийного срока ремонтируются или обмениваются на новые бесплатно. Потребитель также имеет право на возврат уплаченных за некачественный товар денежных средств или на соразмерное уменьшение его цены. В случае замены, замененное изделие или его части, полученные в результате ремонта, переходят в собственность сервисного центра.

10.3. В случае, если отказ в работе изделия произошёл не по причине заводского брака, затраты, связанные с демонтажом, монтажом и транспортировкой неисправного изделия в период гарантийного срока, Потребителю не возмещаются.

10.4. В случае, если результаты экспертизы покажут, что недостатки товара возникли вследствие обстоятельств, за которые не отвечает изготовитель, затраты на экспертизу изделия оплачиваются Потребителем.

10.5. Изделия принимаются в гарантийный ремонт (а также при возврате) полностью укомплектованными.

ТЕХНИЧЕСКИЙ ПАСПОРТ ИЗДЕЛИЯ

ГАРАНТИЙНЫЙ ТАЛОН № _____

Наименование товара

РЕЛЕ ЗАЩИТЫ ОТ «СУХОГО ХОДА»

№	Артикул	Количество
1	VT.CRS6.02.1	
2		

Название и адрес торговой организации _____

Дата продажи _____ Подпись продавца _____

Штамп или печать
торговой организации

Штамп о приемке

С условиями гарантии СОГЛАСЕН:

ПОКУПАТЕЛЬ _____ (подпись)

Гарантийный срок - Один год (двенадцать месяцев) с даты продажи конечному потребителю

По вопросам гарантийного ремонта, рекламаций и претензий к качеству изделий обращаться в сервисный центр по адресу: г. Санкт-Петербург, ул. Профессора Качалова, дом 11, корпус 3, литер «А», тел/факс (812)3247750

При предъявлении претензии к качеству товара, покупатель предоставляет следующие документы:

1. Заявление в произвольной форме, в котором указываются:
 - название организации или Ф.И.О. покупателя, фактический адрес и контактные телефоны;
 - название и адрес организации, производившей монтаж;
 - основные параметры системы, в которой использовалось изделие;
 - краткое описание дефекта.
2. Документ, подтверждающий законность приобретения изделия.
3. Акт гидравлического испытания системы, в которой монтировалось изделие.
4. Настоящий заполненный гарантийный талон.

Отметка о возврате или обмене товара: _____

Дата: «__» _____ 20__ г. Подпись _____