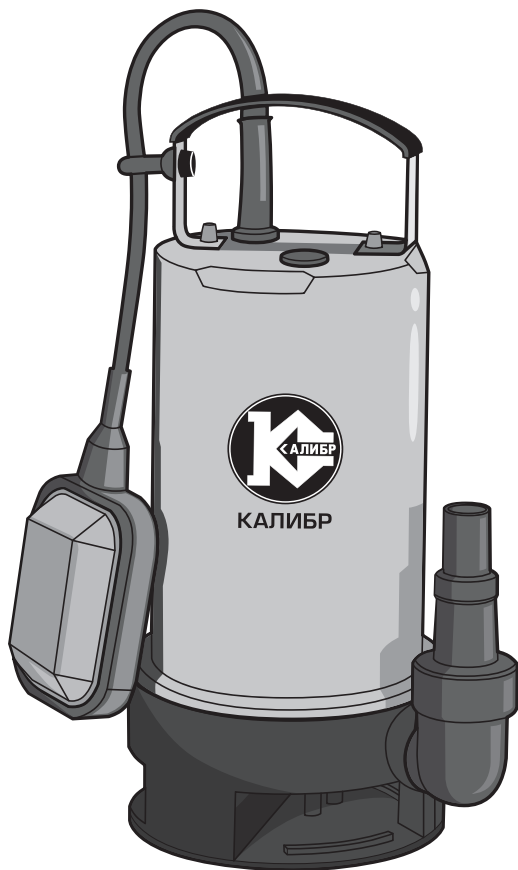




КАЛИБР
www.kalibrcompany.ru



НПЦ - 1100/35Н

Руководство по эксплуатации

Насос погружной центробежный грязевой

Уважаемый покупатель!

При покупке насоса погружного центробежного Калибр НПЦ – 1100/35Н, убедитесь, что в талоне на гарантийный ремонт проставлены: штамп магазина, дата продажи и подпись продавца, а также указаны модель и заводской номер насоса.

Перед использованием внимательно изучите настоящее руководство. В процессе эксплуатации соблюдайте его требования для обеспечения оптимального функционирования насоса и продления срока его службы.

Приобретённый Вами насос погружной центробежный может иметь некоторые отличия от настоящего руководства, не влияющие на условия его эксплуатации.

1. Основные сведения об изделии

1.1 Назначение и принцип действия

Насос погружной центробежный грязевой (далее по тексту – насос) предназначен для перекачки в бытовых условиях чистой (с максимальной температурой 40°C) и дождевой воды, грунтовых вод, загрязнённой воды из сточных канав, дренажных приемков. Насосом можно отводить использованную воду из бассейнов, резервуаров.

Привод насоса осуществляется однофазным асинхронным двигателем переменного тока. На якорь двигателя крепится пластиковая крыльчатка. Вращающееся с высокой скоростью рабочее колесо (крыльчатка) предаёт воде центробежную силу, отбрасывая её к стенкам насоса. Вода выходит из корпуса нагнетателя с высокой скоростью в выходной патрубок. За счёт этого, создаётся давление, необходимое для подъёма жидкости на нужную высоту. Давление у центра крыльчатки понижается, и вода через отверстия водозабора в корпусе нагнетателя попадает в насос. Насос имеет поплавковый блок отключения, срабатывающий автоматически при достижении поплавком определённого положения.

1.2 Вид климатического исполнения данной модели УХЛ 3.1 по ГОСТ 15150-69, то есть, рассчитан на работу при температуре окружающей среды от +1 до +35 °С. Степень защиты – IPX8 (по ГОСТ 14254-96).

2. Технические данные и комплектность поставки

2.1 Габаритные размеры и вес представлены в таблице:

Габаритные размеры в упаковке, мм	
- длина	220
- ширина	180
- высота	370
Вес (брутто/нетто), кг	6,5/6,1

2.2 Основные технические характеристики представлены в таблице:

Параметры электросети, В/Гц	230/~50
Потребляемая мощность, Вт	1100
Максимальная производительность, м ³ /час	13,5
Максимальная высота подъёма, м	9
Максимальная температура воды, °С	40
Максимальная глубина погружения, м	7
Диаметр выходного фитинга	1"~G1"~1¼"~G1½"
Максимальный размер пропускаемых частиц, мм	35
Длина кабеля питания, м*	7
Степень защиты (по ГОСТ 14254-96)	IPX8
Уровень звуковой мощности, дБ(А)	30

* в зависимости от поставки длина кабеля может меняться

Расшифровка серийного номера на шильдике изделия:

S/N XX XXXXXXXX/ XXXX

буквенно-цифровое обозначение / год и месяц изготовления

2.3 Насос поставляется в продажу в следующей комплектации*:

Насос в сборе	1
Патрубок угловой	1
Штуцер выходной	1
Руководство по эксплуатации	1
Упаковка	1

* в зависимости от поставки комплектация может изменяться

2.4 Общий вид насоса представлен на рис.1

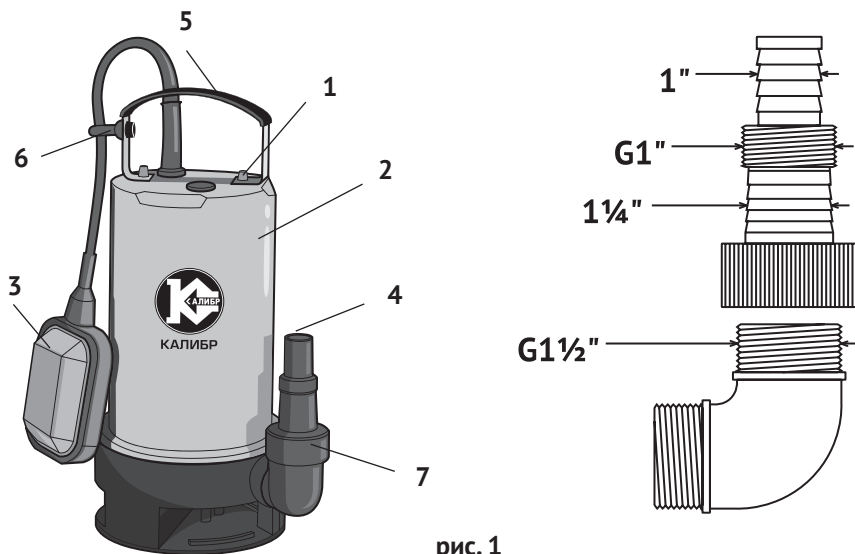


рис. 1

- 1 – кабель питания с вилкой (на схеме не представлен);
 2 – корпус насоса; 3 – поплавковый выключатель;
 4 – штуцер выходной; 5 – ручка для переноса
 6 – держатель поплавкового выключателя; 7 – патрубок угловой



Внимание! Внешний вид насоса может незначительно отличаться от представленного на рисунке. Это связано с его дальнейшим техническим совершенствованием. Изготовитель оставляет за собой право вносить изменения в конструкцию и комплектацию насоса без предварительного уведомления пользователей, с целью повышения потребительских качеств товара.

2.5 Двигатель и насос расположены в нержавеющей корпусе (рис.1 поз.2). Насос приводится в действие асинхронным двигателем переменного тока. Подключение насоса к сети осуществляется кабелем питания (рис.1 поз.1) со штепсельной вилкой с заземляющим контактом. Насос начинает работу при подключении к сети питания.

3. Меры безопасности при использовании

3.1 При эксплуатации насоса необходимо соблюдать все требования руководства по его эксплуатации, не подвергать его ударам,

перегрузкам, воздействию грязи и нефтепродуктов.

3.2 При эксплуатации насоса ЗАПРЕЩАЕТСЯ:

- обслуживание и ремонт насоса, включённого в сеть питания;
- эксплуатировать насос при повышенном напряжении в сети;
- включать насос в сеть при неисправном электродвигателе;
- разборка электродвигателя насоса с целью устранения неисправностей;
- работать при повреждении штепсельной вилки или кабеля питания;
- использовать удлинитель, если место соединения штепсельной вилки питающего провода и розетки удлинителя не защищено от влаги;
- перекачивание горючих, химически активных жидкостей, а также воды, содержащей абразивные включения, иные твёрдые предметы, которые могут привести к интенсивному износу рабочих органов, снижению производительности и напора насоса;
- перекачивать воду содержащую длинноволоконные включения (волосы, предметы гигиены, текстильный мусор и пр.);
- использовать кабель питания для крепления насоса в подвешенном состоянии. Для этого рекомендуется использовать верёвку (трос) привязанную к рукоятке насоса;
- эксплуатировать насос при поломке или появлении трещин в корпусных деталях.



Внимание! При перекачке воды из открытого водоёма не допускайте нахождения вблизи насоса людей и животных. Обеспечьте ограждение места водозабора.

4. Подготовка к работе, установка и регулировка

4.1 Электромонтажные работы по установке розетки, УЗО, предохранителей, их подключение к питающей сети и заземление должны выполняться квалифицированным электриком. Установка должна проводиться в строгом соответствии с «Правилами технической эксплуатации электроустановок потребителей» и «Правилами техники безопасности при эксплуатации электроустановок потребителей»



Внимание! Установка УЗО – автоматического устройства от утечки тока более 30 мА – обязательна!

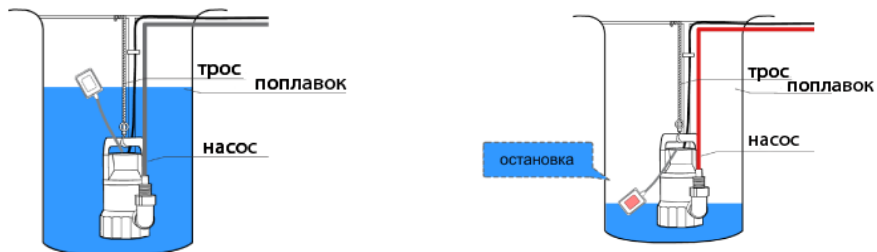


рис.2

4.2 Смонтируйте и присоедините к выходному штуцеру напорную магистраль.

4.3 Насос оснащён поплавковым выключателем, который отрегулирован на определённый уровень отключения/включения насоса, как изображено на рис.2. Убедитесь, что при минимальном уровне воды насос отключается.

4.4 Для установки других пределов регулировки, следует изменить вылет поплавка относительно места крепления его кабеля на рукоятке. Проверьте, что уровень воды в пределах поля регулирования по отношению к перекачиваемому объёму, не потребует от насоса 30-ти и более выключений в час. Частые коммутации выключателя сокращают срок службы насоса.

4.5 Привяжите верёвку (трос) к ручке (рис.1 поз.5) насоса. Кабель питания (рис.1 поз.1) можно закрепить на этой верёвке.

4.6 Резервуар (ёмкость) размещения насоса должен иметь размеры, соответствующие размерам насоса вместе с полем свободной регулировки поплавкового выключателя.

4.7 Если после отключения насоса объём слившейся из напорной магистрали воды, приводит к его включению, следует установить на выходе обратный клапан.

4.8 Понижение напряжения при работающем насосе за счёт падения напряжения в кабеле, ведёт к снижению развиваемого насосом напора, производительности и к повышению потребляемого тока.

4.9 При возможном понижении напряжения в сети ниже 200 В, рекомендуется применять стабилизатор напряжения, соответствующий мощности двигателя насоса.

4.10 Шланги при присоединении укладывайте без скручивания и перегибов.

4.11 Во избежание перегрева и порчи питающего кабеля при работе насоса, не оставляйте его излишки в плотно смотанной бухте, затрудняющей доступ воздуха для охлаждения.

5. Использование по назначению



Внимание! Перед началом эксплуатации внимательно изучите меры безопасности, указанные в п.3 данного Руководства.

5.1 Перед запуском всегда осматривайте кабель питания и вилку на предмет возможного повреждения.

5.2 Убедитесь, что все электрические соединения надёжно защищены от воздействия влаги.

5.3 Насос может быть установлен на дне ёмкости, если оно ровное, не замусорено и не заилено. При такой установке достигается наиболее полная откачка воды из ёмкости (бассейн, резервуар и т.п.). При заиленном (замусоренном) дне, насос закрепляется подвешенным на расстоянии от дна, обеспечивающем безопасную работу насоса. Густая донная масса может привести к его засорению и выходу из строя.

5.4 Насос не требует смазки и заполнения водой, он включается в работу непосредственно после погружения в воду.

5.5 При понижении температуры воздуха ниже 0°C необходимо обеспечить условия, исключающие возможность замерзания воды в напорном трубопроводе во время отключения насоса.

6. Техническое обслуживание

Техническое обслуживание состоит в профилактическом осмотре насоса. Первоначальный осмотр следует провести через 1 – 2 часа после включения. Последующие осмотры проводить через каждые 100 часов наработки.



Внимание! Перед тем как произвести действия по настройке или регулировке, насос необходимо отключить от питающей сети и при необходимости освободить от жидкости.

7. Срок службы, хранение и утилизация

7.1 Срок службы насоса – 3 года.

7.2 Насос должен храниться до начала эксплуатации законсервированным, в упаковке изготовителя в складском помещении при температуре окружающего воздуха от -5 до +40 °C и относительной влажности не более 80%.

7.3 Указанный срок службы действителен при соблюдении потребителем требований настоящего руководства.

7.4 При полной выработке ресурса насоса необходимо его утили-

зировать с соблюдением всех норм и правил. Для этого необходимо обратиться в специализированную компанию, которая, соблюдая все законодательные требования, занимается профессиональной утилизацией электрооборудования.

8. Гарантия изготовителя (поставщика)

8.1 Гарантийный срок эксплуатации насоса – 24 календарных месяца со дня продажи.

8.2 В случае выхода насоса из строя в течение гарантийного срока эксплуатации по вине изготовителя, владелец имеет право на бесплатный гарантийный ремонт, при соблюдении следующих условий:

- отсутствие механических повреждений;
- отсутствие признаков нарушения требований руководства по эксплуатации;
- наличие в руководстве по эксплуатации отметки продавца о продаже и подписи покупателя;
- соответствие серийного номера насоса серийному номеру в гарантийном талоне;
- отсутствие следов некачественного ремонта.

Удовлетворение претензий потребителя с недостатками по вине изготовителя производится в соответствии с законом РФ «О защите прав потребителей».

Адреса гарантийных мастерских:

141074, г. Королёв, М.О., ул. Пионерская, д.16 т. (495) 647-76-71

8.3 Безвозмездный ремонт, или замена насоса в течение гарантийного срока эксплуатации производится при условии соблюдения потребителем правил эксплуатации, технического обслуживания, хранения и транспортировки.

8.4 При обнаружении Покупателем каких-либо неисправностей насоса, в течение срока, указанного в п. 8.1, он должен проинформировать об этом Продавца и предоставить инструмент Продавцу для проверки. Максимальный срок проверки – в соответствии с законом РФ «О защите прав потребителей». В случае обоснованности претензий, Продавец обязуется за свой счёт осуществить ремонт насоса или его замену. Транспортировка насоса для экспертизы, гарантийного ремонта или замены производится за счёт Покупателя.

8.5 В том случае, если неисправность насоса вызвана нарушением условий его эксплуатации, Продавец с согласия покупателя вправе осуществить ремонт за отдельную плату.

8.6 На продавца не могут быть возложены иные, не предусмотренные настоящим руководством, обязательства.

8.7 Гарантия не распространяется на:

- любые поломки, связанные с форс-мажорными обстоятельствами;
- на механические повреждения (трещины, сколы и т.п.) и повреждения, вызванные воздействием агрессивных сред и высоких температур, попаданием инородных предметов внутрь насоса, а также повреждения, вызванные неправильным хранением (коррозия внутренних полостей);
- на износ таких частей, как присоединительные контакты, провода, уплотнения, конденсатор и т.п.;
- естественный износ (полная выработка ресурса);
- оборудование и его части, выход из строя которых стал следствием неправильной установки, несанкционированной модификации, неправильного применения, обслуживания, ремонта или хранения.



Внимание! Уточняйте адреса и телефоны СЦ «Калибр» на сайте: kalibrcompany.ru

9. Возможные неисправности

Перечень возможных неисправностей и способы их устранения приведены в таблице:

Неисправности	Возможные причины	Устранение
Двигатель не работает	Отсутствие напряжения в сети	Проверить напряжение в сети
	Рабочее колесо заблокировано посторонним предметом	Освободить рабочее колесо от постороннего предмета
	Срабатывает защита от утечки тока	Обратиться в сервисный центр
	Повреждение двигателя или конденсатора	Обратиться в сервисный центр
Двигатель работает, но нет подачи воды	Засорение всасывающих отверстий	Очистить всасывающие отверстия
	Заблокирован обратный клапан	Отремонтировать или заменить клапан
	Воздушная пробка на всасывающей магистрали	Провести несколько включений насоса
Насос работает с низкой производительностью	Засорение всасывающих отверстий	Очистить всасывающие отверстия
	Засорение напорной магистрали	Прочистить напорную магистраль
	Износ лопастей рабочего колеса	Обратиться в сервисный центр
Срабатывает термозащита двигателя (вмонтирована в обмотку статора)	Повышенное напряжение питающей сети	Отключить насос от сети питания. Устранить причину перегрева. Дождаться охлаждения насоса и вновь включить его в сеть.
	Рабочее колесо заблокировано посторонним предметом	
	Высокая температура перекачиваемой воды	
	Насос работал без воды («всухую»)	
	Высокая вязкость перекачиваемой жидкости	



Внимание! Устранение неисправностей, связанных с разборкой насоса, должны проводиться в сервисных центрах квалифицированным персоналом.

Внимание! При продаже должны заполняться все поля гарантийного талона. Неполное или неправильное заполнение гарантийного талона может привести к отказу от выполнения гарантийных обязательств.

С условиями гарантийного обслуживания ознакомлен(а). При покупке изделие было проверено. Претензий к упаковке, комплектации и внешнему виду не имею.

Подпись покупателя _____

Корешок талона №2 на гарантийный ремонт

(модель _____)

Изъят « _____ » 20 _____ г.

Исполнитель _____ (подпись) (фамилия, имя, отчество)

Корешок талона №1 на гарантийный ремонт

(модель _____)

Изъят « _____ » 20 _____ г.

Исполнитель _____ (подпись) (фамилия, имя, отчество)

Талон № 1*

на гарантийный ремонт насоса
(модель _____)

Серийный номер S/N _____

Представитель ОТК _____

Заполняет торговая организация:

Продан _____
(наименование предприятия - продавца)

Дата продажи _____ Место печати _____

Продавец _____
(подпись)

_____ (фамилия, имя, отчество)

*талон действителен при заполнении

Талон № 2*

на гарантийный ремонт насоса
(модель _____)

Серийный номер S/N _____

Представитель ОТК _____

Заполняет торговая организация:

Продан _____
(наименование предприятия - продавца)

Дата продажи _____ Место печати _____

Продавец _____
(подпись)

_____ (фамилия, имя, отчество)

*талон действителен при заполнении

Заполняет ремонтное предприятие

_____ (наименование и адрес предприятия)

Исполнитель _____ (подпись) (_____) (фамилия, имя, отчество)

Владелец _____ (подпись) (_____) (фамилия, имя, отчество)

Дата ремонта _____ Место печати

Утверждаю _____ (должность, подпись)

_____ (ФИО руководителя предприятия)

Заполняет ремонтное предприятие

_____ (наименование и адрес предприятия)

Исполнитель _____ (подпись) (_____) (фамилия, имя, отчество)

Владелец _____ (подпись) (_____) (фамилия, имя, отчество)

Дата ремонта _____ Место печати

Утверждаю _____ (должность, подпись)

_____ (ФИО руководителя предприятия)

Внимание! При продаже должны заполняться все поля гарантийного талона. Неполное или неправильное заполнение гарантийного талона может привести к отказу от выполнения гарантийных обязательств.

С условиями гарантийного обслуживания ознакомлен(а). При покупке изделие было проверено. Претензий к упаковке, комплектации и внешнему виду не имею.

Подпись покупателя _____

Корешок талона №4 на гарантийный ремонт
(модель _____)

Изъят« _____ » 20 ____ г. _____
Исполнитель (подпись) (фамилия, имя, отчество)

Корешок талона №3 на гарантийный ремонт
(модель _____)

Исполнитель « _____ » 20 ____ г. _____
(подпись) (фамилия, имя, отчество)

Талон № 3*

на гарантийный ремонт насоса
(модель _____)

Серийный номер S/N _____

Представитель ОТК _____

Заполняет торговая организация:

Продан _____
(наименование предприятия - продавца)

Дата продажи _____ Место печати _____

Продавец _____
(подпись)

(фамилия, имя, отчество)

*талон действителен при заполнении

Талон № 4*

на гарантийный ремонт насоса
(модель _____)

Серийный номер S/N _____

Представитель ОТК _____

Заполняет торговая организация:

Продан _____
(наименование предприятия - продавца)

Дата продажи _____ Место печати _____

Продавец _____
(подпись)

(фамилия, имя, отчество)

*талон действителен при заполнении

Заполняет ремонтное предприятие

_____ (наименование и адрес предприятия)

Исполнитель _____ (подпись) _____ (фамилия, имя, отчество)

Владелец _____ (подпись) _____ (фамилия, имя, отчество)

Дата ремонта _____ Место печати

Утверждаю _____ (должность, подпись)

_____ (ФИО руководителя предприятия)

Заполняет ремонтное предприятие

_____ (наименование и адрес предприятия)

Исполнитель _____ (подпись) _____ (фамилия, имя, отчество)

Владелец _____ (подпись) _____ (фамилия, имя, отчество)

Дата ремонта _____ Место печати

Утверждаю _____ (должность, подпись)

_____ (ФИО руководителя предприятия)

www.kalibrcompany.ru

